

Daphne

Ein Kursverwaltungssystem für programmierlastige
Vorlesungen

Albert-Ludwigs-Universität Freiburg



**UNI
FREIBURG**

Axel Lehmann

Lehrstuhl für Algorithmen und Datenstrukturen
Vorstellung der Bachelorarbeit, Oktober 2013

Einführung

- Motivation
- Definition

Daphne

- Zielsetzung
- Aufbau & Beispiel

Verwandte Arbeiten

- Übersicht
- Moodle & ILIAS

Einführung

- Motivation
- Definition

Daphne

- Zielsetzung
- Aufbau & Beispiel

Verwandte Arbeiten

- Übersicht
- Moodle & ILIAS

- Übungsblatt bearbeiten
- Dateien in ein Archiv packen
- Archiv per E-Mail an den Tutor senden / hochladen

- Übungsblatt bearbeiten
- Dateien in ein Archiv packen
- Archiv per E-Mail an den Tutor senden / hochladen
- Archiv lässt sich nicht öffnen, Spamfilter, ...
- wie kompilieren? (externen Bibliotheken, Environment)
- ausführen? Parameter?

- oft mit Lernplattformen (LMS) vermischt
- *(A CMS) provides an instructor with a set of tools and a framework that allows the relatively easy creation of online course content and the subsequent teaching and management of that course including various interactions with students taking the course[1]*

Einführung

Motivation

Definition

Daphne

Zielsetzung

Aufbau & Beispiel

Verwandte Arbeiten

Übersicht

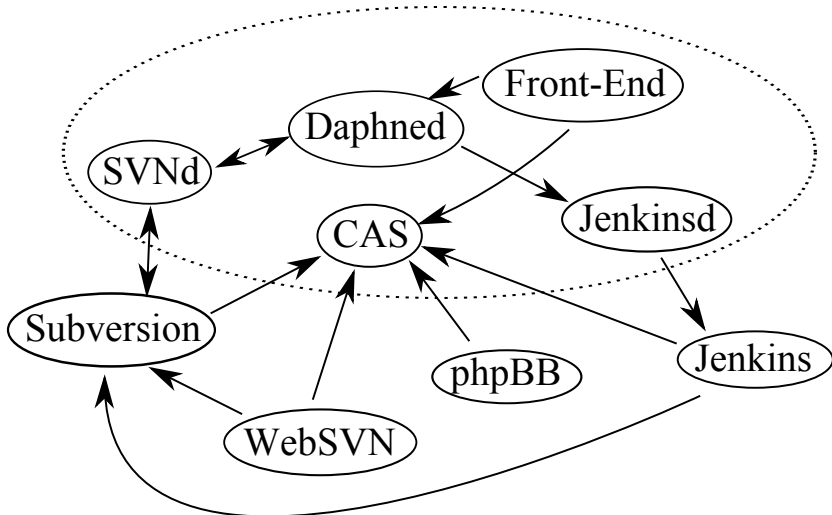
Moodle & ILIAS

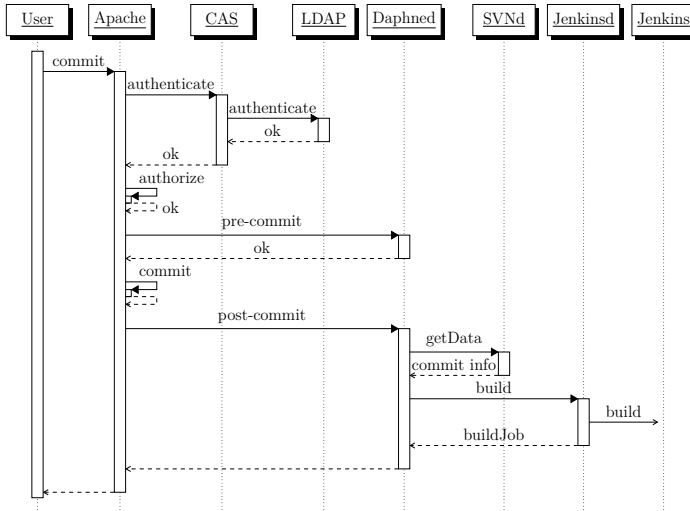
- Verwaltung von programmier Vorlesungen
 - Abgabetermine
 - viele Dateien, unterschiedliche Sprachen
 - Kommunikation
- Versionshistorie für Dateien
- automatisches Feedback

- Daphne (Django)
<https://www.djangoproject.com/>
- Subversion (Apache2/WebSVN)
<https://subversion.apache.org/>
<http://www.websvn.info/>
- Forum (phpBB3)
<https://www.phpbb.com/>
- Continuous Integration (Jenkins)
<http://jenkins-ci.org/>



- Front-End
- Central Authentication Service
 - zentrale Authentifizierung
 - Yale University / Jasig
- Daphned
 - Schnittstelle zu SVNd/Jenkinsd
 - cron Einstiegspunkt
- SVNd
 - Konfiguration Subversion
 - Informationen zu Repositorien
- Jenkinsd
 - Konfiguration Jenkins
 - Informationen zu Jobs/Builds







DEMO

Einführung

Motivation

Definition

Daphne

Zielsetzung

Aufbau & Beispiel

Verwandte Arbeiten

Übersicht

Moodle & ILIAS



- aTutor
- Canvas
- Chamilo
- ...

- aTutor
- Canvas
- Chamilo
- ...

- Clix (Java)
<https://campusonline.uni-freiburg.de/>
- ILIAS (PHP)
<http://www.ilias.de/>
<https://ilias.uni-freiburg.de/>
- Moodle (PHP)
<https://moodle.org/>
<http://www.eol-freiburg.de/>
- weitere Lösungen an der TF



- komplette Verwaltung von Vorlesungen
 - Folien, Übungen, weitere Dokumente
 - Übungen, Abgaben, Sprechzeiten
 - Forum, Blogs
 - verschiedene Abgabeformen: (einzel) Dateiupload, Blogeinträge, Quiz, Assessment
- durch Module erweiterbar



- Integriertes Lern-, Informations- und Arbeitskooperations-System
- virtueller Schreibtisch
- Demo: <http://www.demo.ilias.de/>



Evolving Technologies Committee

EDUCAUSE, p. 1, 2003.



https://en.wikipedia.org/wiki/List_of_learning_management_systems

List of learning management systems, 2013